

# Rise™ IIS/130

Elektrisk elevérbar bade- & toiletstol med elektrisk sædetilt

Siden Rise stolen første gang blev introduceret, er der foretaget små, men vigtige ændringer, som har resulteret i en ny forbedret Rise IIS/130, der er et ideelt arbejdsredskab i pleje.

Rise IIS/130 er en kompakt bade- og toiletstol der passer ind på selv små badeværelser. Den elektriske højdejustering på ca. 42 cm. sikrer at hjælperen får en ordentlig arbejdsstilling igennem hele pleje-forløbet. Derved undgås overbelastning af hjælperens ryg, lænd, skuldre og knæ.

Højdejusteringen betyder også at brugeren kan komme op i højde med spejl og vask, og derved selv deltage i pleje.

Med elektrisk sædetilt og multi-indstillelig strop-ryg giver Rise IIS/130 optimal støtte, og gør det let for brugeren at finde den mest komfortable siddestilling.

Fordele ved Rise IIS:

- Elektrisk højdejustering (Soft Start/Stop)
- Elektrisk sædetilt (+7° / -30°) og multi-indstillelig strop-ryg giver øget komfort og brugerstabilitet
- Stolen passer ind over alle standard toiletter
- Ekstern ladestation og aftageligt batteri
- Kan anvendes i forbindelse med brusebad
- Godt arbejdsmiljø for plejeren samt øget effektivitet
- Max brugervægt 130 kg

Tilbehør

- Bækkenspand m. låg i rustfrit stål
- Bækkenbeslag til lavthængende bækken (+ 50 mm)
- Nakkestøtte med formbar PU-skål
- Nakkestøtte – lille, medium og stor
- Multi-indstillelig stroproyg
- Blødt PU-sæde med toiletudskæring
- Låsefunktion på armlæn, sæt.
- Brede armlæn (+ 50 mm i hver side)
- Elevérbare fodstøtter
- Lægrem til fodstøtter
- Amputationsbenstøtter, venstre eller højre
- Låg til PU-toiletsæde
- PU-toiletsæde med smalt hul, intimudskæring fortil samt prop
- Torso-, hofte- og lårsele
- Svingbar torsostøtte med PU støttepude
- Sædetilt-begrænser (blokerer forlæns tilt)



**BORRINGIA**



Sikker og ergonomisk korrekt forflytning

Rise IIS/130 med elektrisk højdejustering og sæde tilt (baglæns -30 / forlæns +7 grader)

Sædetilt og indbygget stå-op funktion betyder at brugere med gangfunktion kan hjælpes op at stå af stolen.



Opklappelige armlæn

Ergonomiske skubbegreb

Rise IIS/130 placeret over toilet



Svingbare, højdejusterbare og aftagelige benstøtter monteres uden brug af værktøj.

Rise IIS/130 er patenteret.  
Rise IIS/130 er et varemærke™ som tilhører producenten.



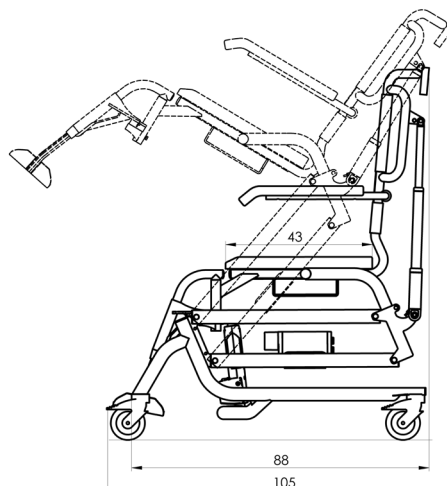
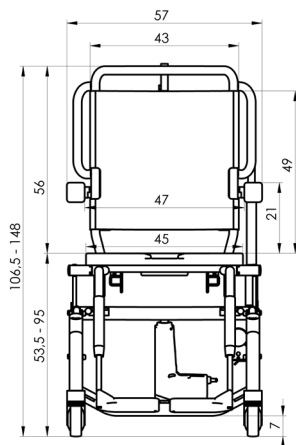
dato 20.01.2017 - ver. 2

Produkt	HMI-nummer	Varenummer
Rise IIS/130	83139	12C10S-130
Tilbehør		
Rise IIS/130 fås med et stort udvalg af tilbehør. Nedenfor er kun udvalgte dele. Spørg efter vores special-brochure med alle tilbehørsdele til Rise IIS/130.		
Bækkenspand m. låg - rustfrit stål		12A09
Bækkenbeslag, med stop, der holder bækkenet fast, også når sædet er tillet.		12C53
Forlænget bækkenbeslag, med stop, der holder bækkenet fast, også når sædet er tillet. Forlænger afstand til sæde med 50 mm.		12C68
Formbar Nakkestøtte, der kan tilpasses til den enkelte bruger. Kan indstilles i højde, dybde og vinkles		12C69
Nakkestøtte, Lille		12C16
Nakkestøtte, Medium		12C17
Nakkestøtte, Stor		12C18
Hemi-Armlæn, 1) Venstre, 12C59 - 2) Højre, 12C60		12C59/ 12C60
Låsefunktion på armlæn, sæt		12C68
Eleverbare fodstøtter 1) Sæt, 90C60 - 2) Venstre, 12C66 - 3) Højre, 12C67		90C60/ 12C66/ 12C67
Lægrem til benstøtter		90H27
Torso-, hofter & lårsele		90E08
Svingbar torsostøtte med PU støttepude Kan anvendes både i højre og venstre side		12C65
Amputationsbenstøtter, 1) Venstre, 12C63- 2) Højre, 12C64		12C63/ 12C64

## TEKNISKE SPECIFIKATIONER

Højde	1065-1480 mm
- Afstand mellem armlæn	470 mm
Sædedybde	430 mm
Sædebredde	450 mm
Sædehøjde	535-950 mm
Total bredde	570 mm
Længde	880-1050 mm
Total højde uden hovedstøtte	1065-1480 mm
Vægt	32 kg
Tiltvinkel	+7 til - 30 gr
Tæthedsklasse	IP65
Ladetid	4-5 timer
Batteri kapacitet	25-30 løft på en opladning
Max. brugervægt	130 kg.

For yderligere specifikationer - kontakt salg for uddybende brochure.



Se brugervejledning for yderligere specifikationer. Alle tal og mål er kun vejledende. Ergolet Winncare ApS forbeholder sig ret til uden varsel at ændre i specifikationerne.

Produktfotos indeholder muligvis tilbehør. Tal med din forhandler.

WinnCare Nordic ApS  
Tårnborgevej 12C  
4220 Korsør  
Danmark  
Phone. +45 70 27 37 20  
e-mail: salg@ergolet.dk



by WinnCare Nordic