

Åg

Løfteåg til alle løfteformål

Primær anvendelse

Pleje i hjemmet
Plejehjem
Hospitaler



Komplet udvalg af løfteåg i forskellige størrelser og modeller der passer til alle omsorgsbehov og flytninger. Alle Ergolets løfteåg er udstyret med vores patenterede sejlkrogssystem.

2-punktsåget er bedst til standardflytninger, hvor brugeren er af normal statur. Den fås i tre forskellige bredder.

Når brugeren er af større statur, er det mere passende at benytte Ergolets unikke V-formede 3-punktsåg, som forøger afstanden mellem skulder og ben. Derved åbnes sejlet, og flytningen bliver mere behagelig. Også brugere af normal statur vil kunne drage nytte af den støtte, som 3-punktsåget giver.

Flytning af bariatriske brugere kræver anvendelse af vores 4-punktsåg. Når dette åg kombineres med den korrekte sejlmodel af den rette størrelse, er det til fordel for disse brugere, fordi den yder god støtte og komfort.

Vigtigste standardfunktioner

Stor anvendelighed til specifik og generel brug
Patenterede sejlkroge på alle sikkerhedsbøjler
Let udskiftning tillader mange former for brug
Kan bruges både til mobile lifte og loftlifte

**ergolet**



2-punktsåg til strop på Luna loftlift.



3-punktsåg monteret på Sole mobil løfter.



4-punktsåg monteret på Luna loftlift.



Åg til bajonet på Luna loftlift. Åget føres ind i liftenheden, drejes rundt - og åget er fastgjort. Luna har en dobbelt sikkerhedsfunktion, idet liften ikke kan køre hvis åget til bajonet ikke er påsat korrekt i liftenheden.

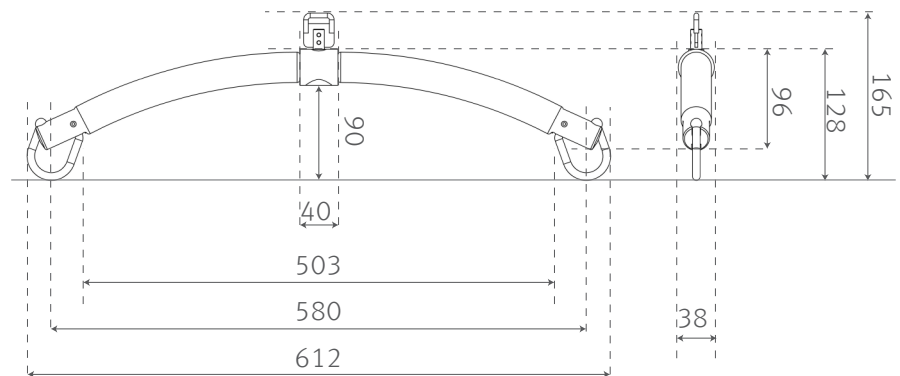
PRODUKTETS VIGTIGSTE EGENSKABER

- Imødekommer standardløft og bariatriske løft
- Modulopbygget for at opnå stor fleksibilitet
- Patenteret sikkerhedssystem med kroge
- Stort udvalg af sejl imødekommer forskellige brugerbehov

Version	HMI-nummer	Vareumner
2-punktsåg	Kontakt venligst Ergolet	Kontakt venligst Ergolet
3-punktsåg	Kontakt venligst Ergolet	Kontakt venligst Ergolet
4-punktsåg	Kontakt venligst Ergolet	Kontakt venligst Ergolet
Lige åg	Kontakt venligst Ergolet	Kontakt venligst Ergolet
Åg til bajonet	Kontakt venligst Ergolet	Kontakt venligst Ergolet
Åg til strop	Kontakt venligst Ergolet	Kontakt venligst Ergolet
<i>Mange yderligere typer tilbydes</i>	Kontakt venligst Ergolet	Kontakt venligst Ergolet

TEKNISKE SPECIFIKATIONER

Bredde	360/480/580 mm
Højde	165 mm
Diameter	ø38 mm



Tegningerne omhandler en standard 2-punktsåg i bredde 580 mm.

Se den tekniske manual for yderligere specifikationer. Alle tal og mål er kun vejledende og kan være forskellige i forskellige situationer. Ergolet forbeholder sig ret til uden varsel at ændre i specifikationerne.

Produktfotos indeholder muligvis tilbehør. Tal med din forhandler.



date 24.01.2012 - ver. 1

Ergolet
Tårnborgevej 12C
4220 Korsør
Danmark
tlf. +45 70 27 37 20
e-mail: ergolet@ergolet.dk



www.ergolet.com